

FICHA TECNICA

CONDUCTO RECTANGULAR MOD. Tuventi vaina deslizante

DESCRIPCIÓN

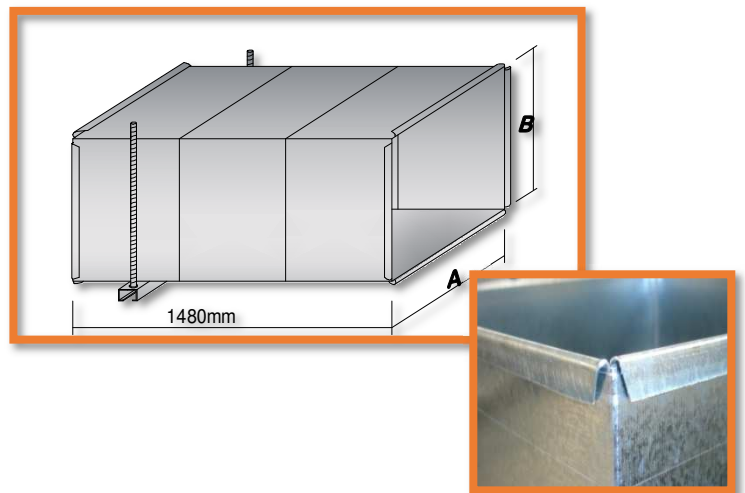
El conducto rectangular modelo Tuventi vaina, se construye a partir de una bobina de acero galvanizado de 1500mm de anchura.

Todos nuestros conductos son fabricados conforme a la norma europea **EN 12101-7:2011**

El sistema longitudinal de cierre del conducto recto es Pittsburg.

UNIÓN

Los conductos llevan en las dos bocas una pestaña, que encarada con el siguiente conducto permiten el desplazamiento de un perfil en forma de vaina deslizante o bayoneta.



PROPIEDADES TECNICAS

- **MATERIAL:** Acero galvanizado certificado con norma EN-10346.

Espesor	Ancho	Calidad
0,6mm 0,8mm y 1mm	1500 mm	DX51D + Z 275 y DX51D-Z 200

- **MONTAJE:** enfrentar y unir los extremos de los conductos, introducir a modo de carril una vaina deslizante o bayoneta.

- **CALSIFICACIÓN**

Características esenciales	Prestaciones	Especificaciones técnicas armonizadas
Resistencia al Fuego ✓ Integridad ✓ Fuga de humos ✓ Estabilidad mecánica ✓ Mantenimiento de la sección transversal	E600 120S (h)500 single	EN 12101-7:2011

- **SISTEMA DE LIMPIEZA:** Los conductos se limpian con un trapo o bayeta humedecida con agua.